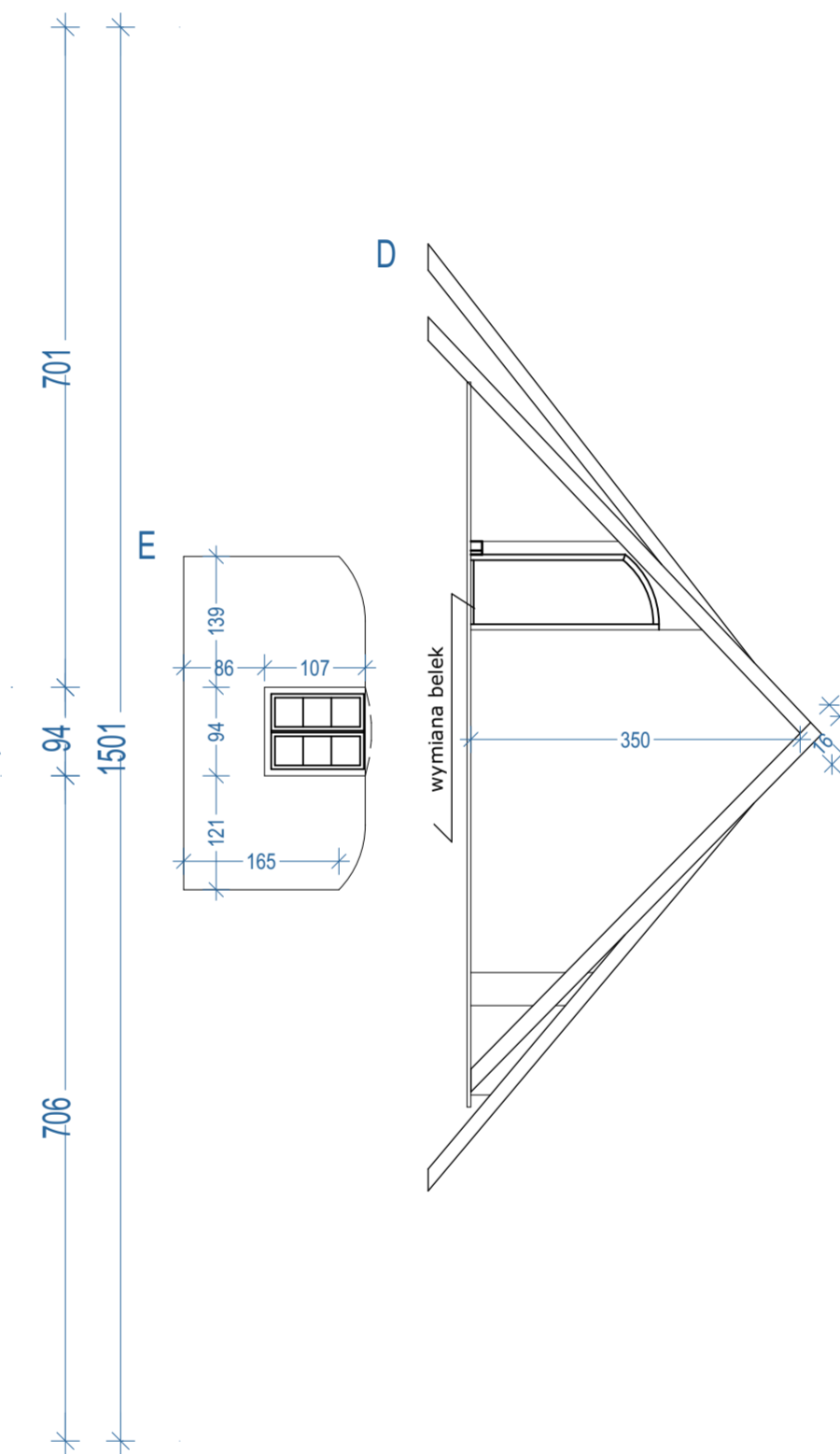
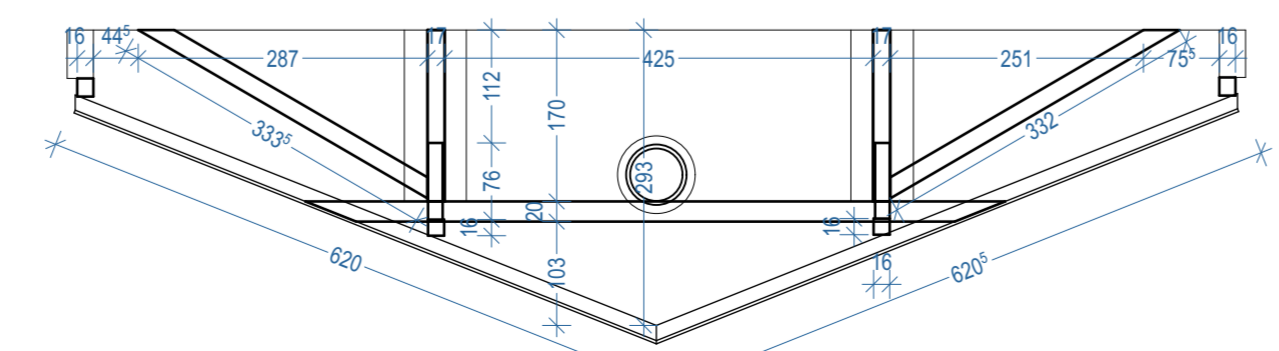
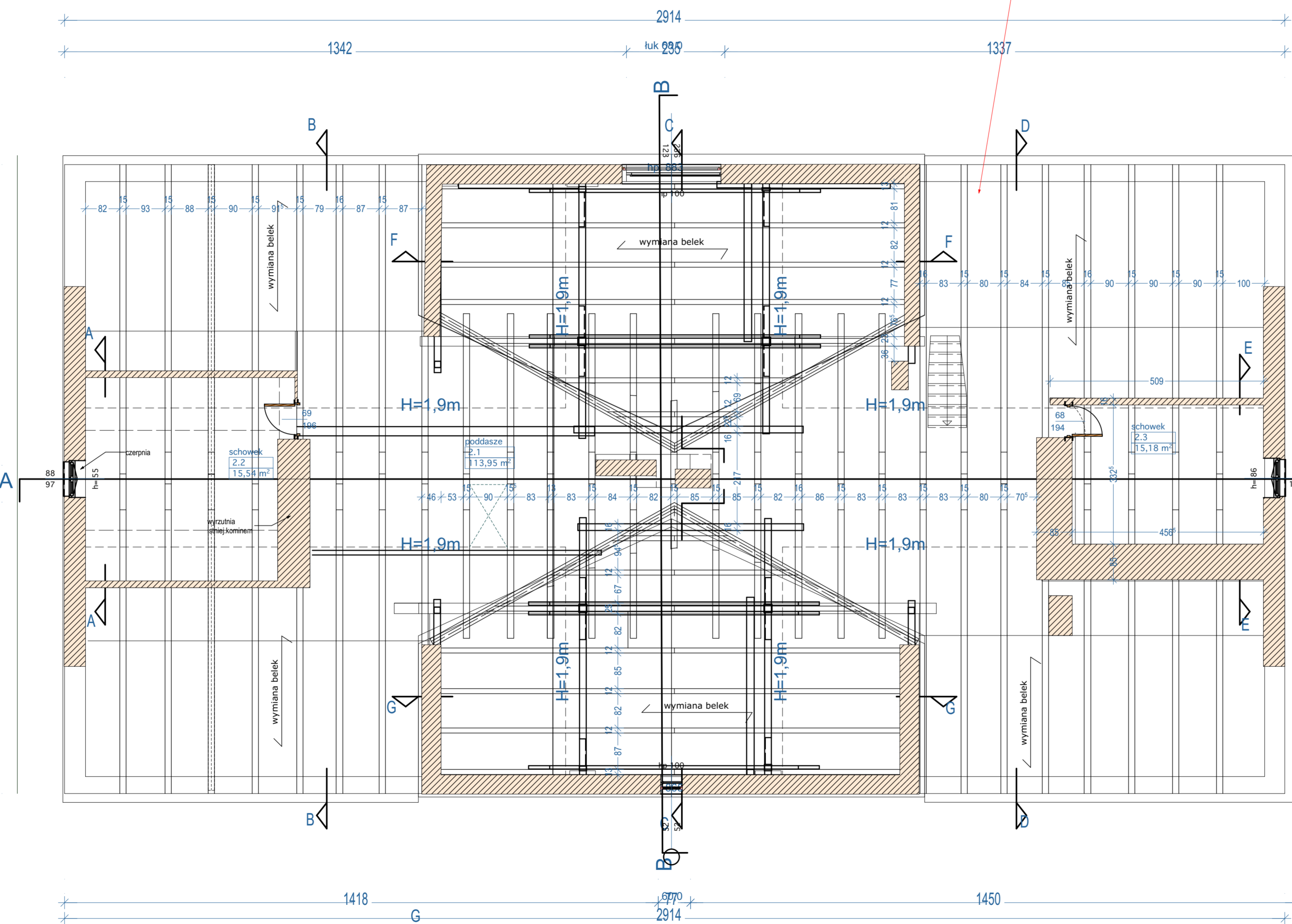
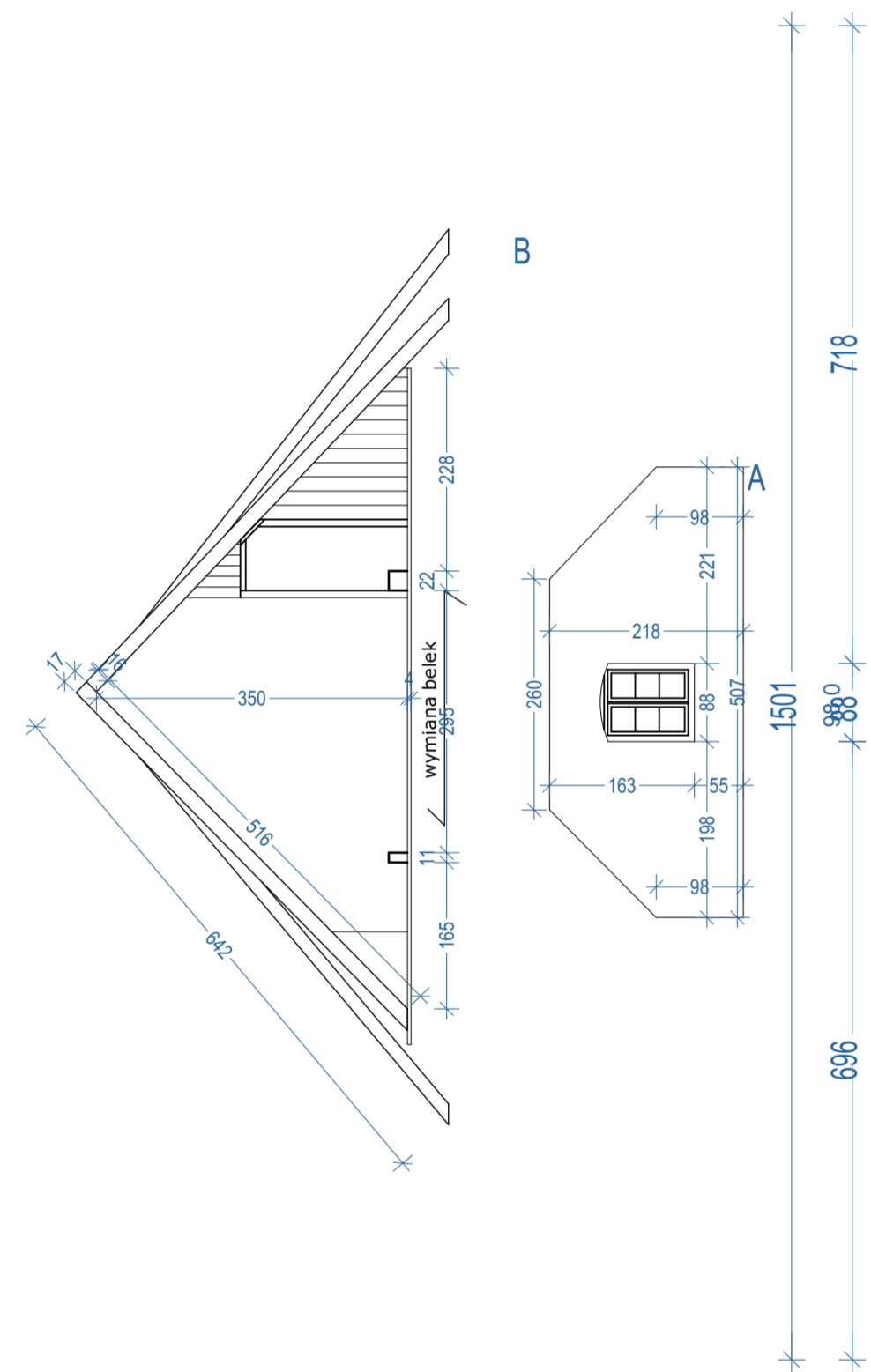


ZESTAWIENIE POMIESZCZEŃ - INWENTARYZACJA			
Kondygnacja	Nr	Nazwa	Powierzchnia
	1.16	łazienka	6,14
	1.17	schowek	2,66
	1.18	schowek	8,37
	1.19	pokój	12,65
	1.20	pokój	12,12

zakres przedmiotu zamówienia
obejmuje wymianę belek stropowych
i elementów konstrukcji stropu
na całej kondygnacji
oraz
wymianę więźby dachowej
wraz z pokryciem dachu



ART SPACE - pracownia architektoniczna, mgr inż. arch. Piotr Haber
adres: 61-418 Poznań, ul. Henryka Zygańskiego 32, tel. (+48) 61 8 399 009, gsm: +48 694 434 752
e-mail: artspace@artspace.com.pl www.artspace.com.pl NIP: 7831161086 REGON: 630914169

NAZWA I ADRES INWESTORA
Łukasz Robak
ul. Stefana Batorego 11, 66-330 [szczew, gmina Pszczew, powiat Międzyrzeczki, woj. Lubuskie, Polska

NAZWA I ADRES OBIEKTU BUDOWLANEGO
Budynek usługowy z funkcjami rehabilitacji
66-330 Pszczew, ul. Stefana Batorego 11, dz. nr 1166/25, Ark. 06, jedn. ewid. Pszczew, obręb ewid. Pszczew, gmina Pszczew, województwo Lubuskie, powiat Poznań, kraj Polska

tytuł rys. **Rzut poddasza i więźby dachowej** INW-4

data: 28.06.2024 INWENTARYZACJA ARCHITEKTURA 1:75

projektował: mgr inż. arch. Rafał Mroczkowski upr. bud. do proj. b.o. w spec. arch. Nr 7131/7P/2003, czł. WOIAR RP nr WP-2462
sprawdził: mgr inż. architekt Magdalena Pionk upr. bud. do proj. b.o. w spec. arch. Nr 7131/93P/2000 wpisana na listę członków WOIAR RP pod nr WP-0321
opracował: mgr inż. arch. Piotr Haber